

**PROGETTO DI FATTIBILITA'
TECNICA ED ECONOMICA**

Decreto della Protezione Civile della Regione n.
DCR/703/PC/2015 dd. 31.07.2015

INTERVENTO URGENTE DI PROTEZIONE CIVILE DI SISTEMAZIONE
IDRAULICA A SALVAGUARDIA DEI CENTRI ABITATI E DELLA
VIABILITA' DAGLI ALLAGAMENTI ORIGINATI DAL "SISTEMA LAVIE"
NEI COMUNI DI BASILIANO, FAGAGNA, MERETO DI TOMBA E SAN
VITO DI FAGAGNA.

BACINO B10 FOSSO DEL PASCO

Tavola 3C5
MANUFATTO DI SFIORO E BOCCA TASSATA ARGINATURA DI VALLE

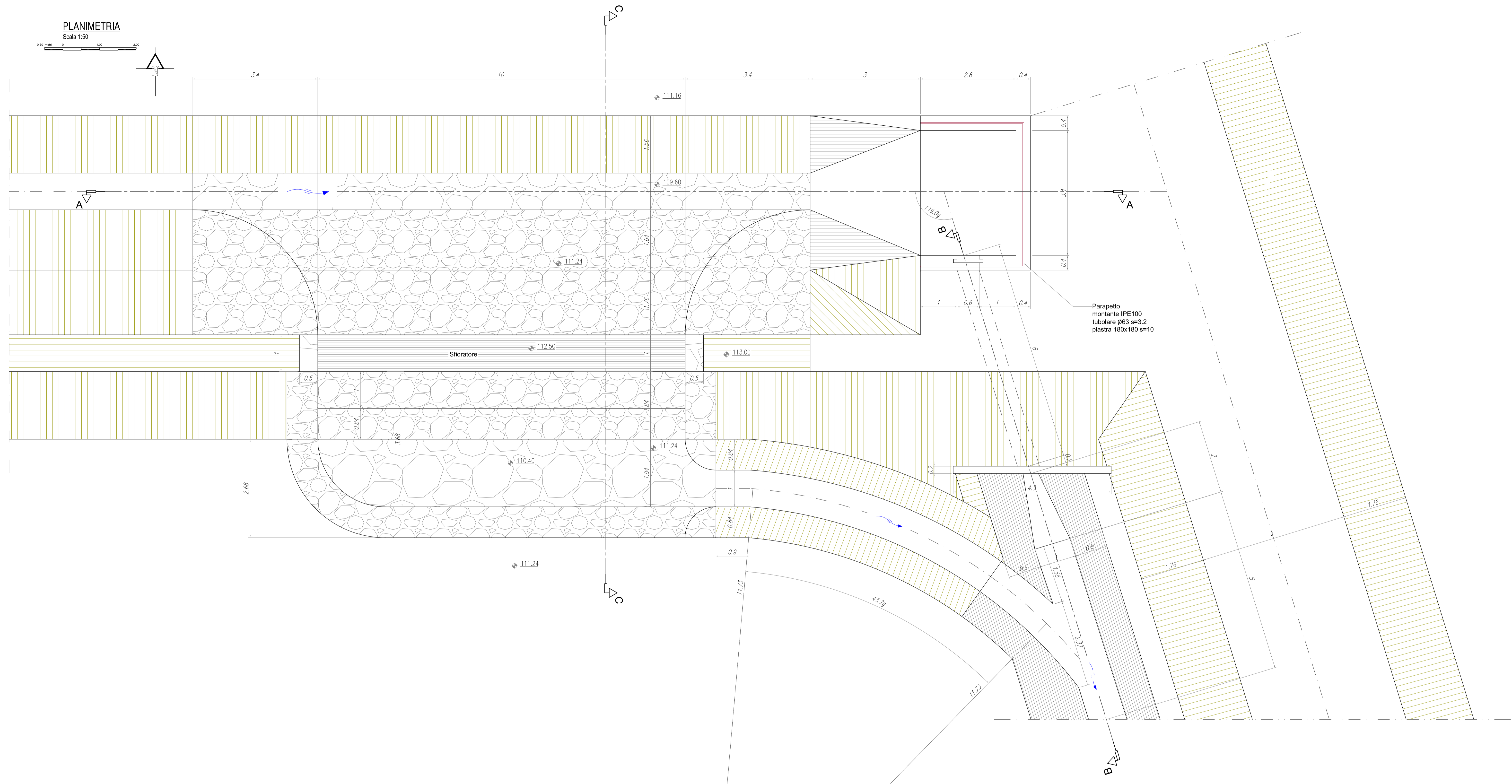
298

IL PROGETTISTA
Ing. Massimo Canali

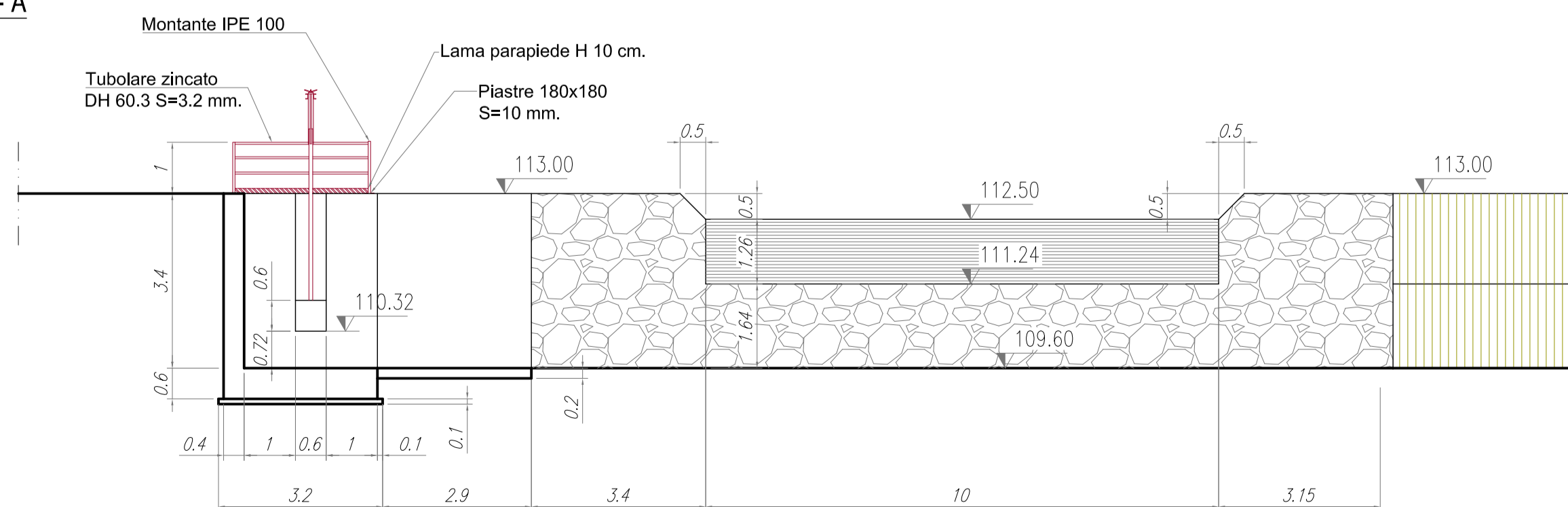
Redazione a cura
Servizio tecnico consorziale

REV. N°	EMISSIONE DESCRIZIONE	06/06/2018 DATA	AB REDATTO	CN CONTROLLATO	MC APPROVATO
3					
2					
1					

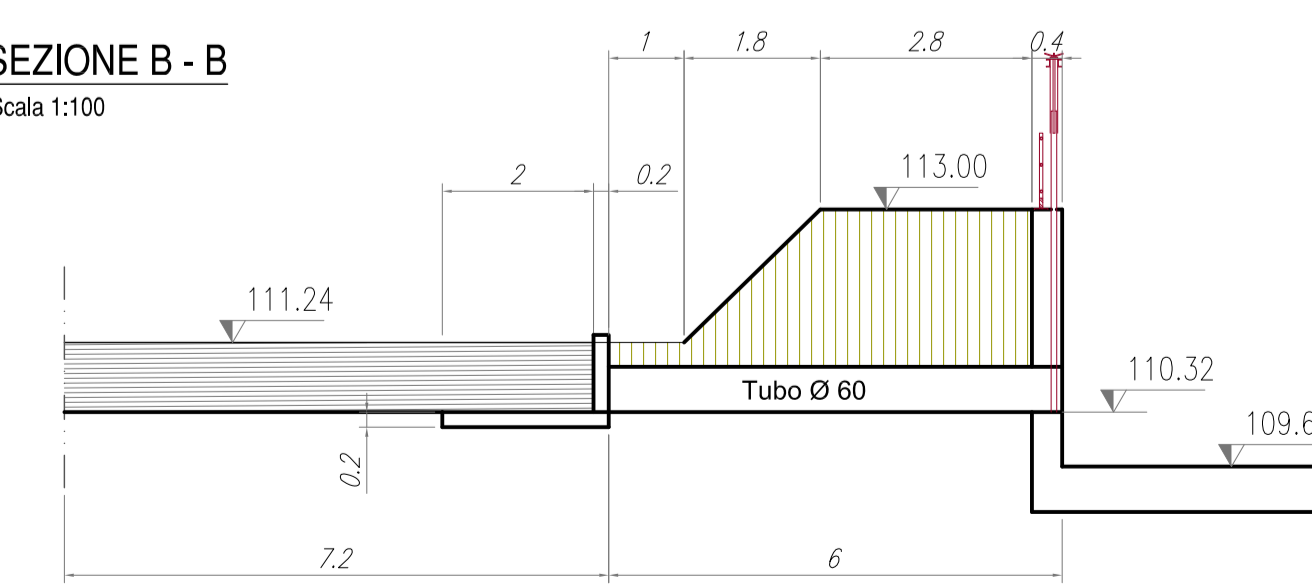
A TERME DI LEGGE IL CONSORZIO DI BONIFICA PIANURA FRIULANA CONSEGNA QUESTO DOCUMENTO PRELEVATO CON DIMETTO PER CHIAMATA DI RIPRODUZIONE E/O RENDERSI NOTO A TERZI, IN TUTTO O IN PARTE, SENZA SPECIFICA AUTOREZZAZIONE SCRITTA



SEZIONE A - A
Scala 1:100



SEZIONE B - B
Scala 1:100



SEZIONE C - C
Scala 1:100

